

Wegeventile → Elektrisch betätigt

Serie 579, 589

Zubehör

Leitungsdozen, Serie CN1

► ISO 15217:2000 ► Leitungsdose, Form C ► mit Kabel



P894_018

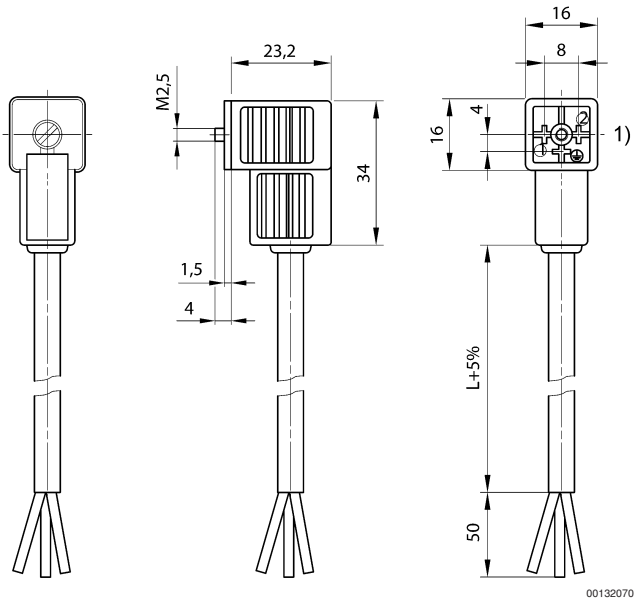
Umgebungstemperatur min./max. -20 °C / +80 °C
 Schutzart nach EN 60529 IP 67
 Kabelabgang gewinkelt 90°
 Anzugsmoment für Befestigungsschrauben 0,4 Nm

	elektrische Schnittstelle	Anzahl der Steckmöglichkeiten	Betriebsspannung		Strom, max. [A]	Schutzbeschaltung	Kontaktbelegung	Materialnummer
			[V DC]	[V AC]				
	Leitungsdose, Form C	1 Position	-	-	6	-	2+E	1834484212 1834484213 1834484214 1834484215
	Leitungsdose, Form C	1 Position	24	24	6	Z-Diode	2+E	1834484204 1834484205 1834484206 1834484207 1834484236
	Leitungsdose, Form C	1 Position	-	230	6	Varistor	2+E	1834484208 1834484209 1834484210 1834484211
Materialnummer	Statusanzeige LED	Gehäusefarbe	Anzahl Leiter		Kabellänge	Gewicht	Bem.	
					[m]	[kg]		
1834484212					3	0,183	Fig. 1	
1834484213		Schwarz			3	0,183	Fig. 2	
1834484214					5	0,308	Fig. 1	
1834484215					5	0,308	Fig. 2	
1834484204				2	3	0,185	Fig. 3	
1834484205				2	3	0,185	Fig. 4	
1834484206	Gelb	Schwarz		2	5	0,292	Fig. 3	
1834484207				-	5	0,298	Fig. 4	
1834484236				-	10	0,571	Fig. 4	
1834484208					3	0,171	Fig. 3	
1834484209					3	0,194	Fig. 4	
1834484210	Rot	Schwarz			5	0,297	Fig. 3	
1834484211					5	0,285	Fig. 4	

Wegeventile → Elektrisch betätigt

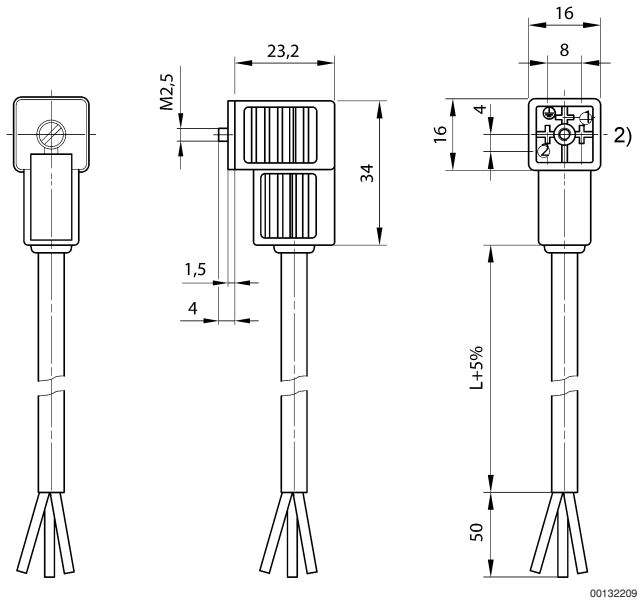
Serie 579, 589
Zubehör

Fig. 1



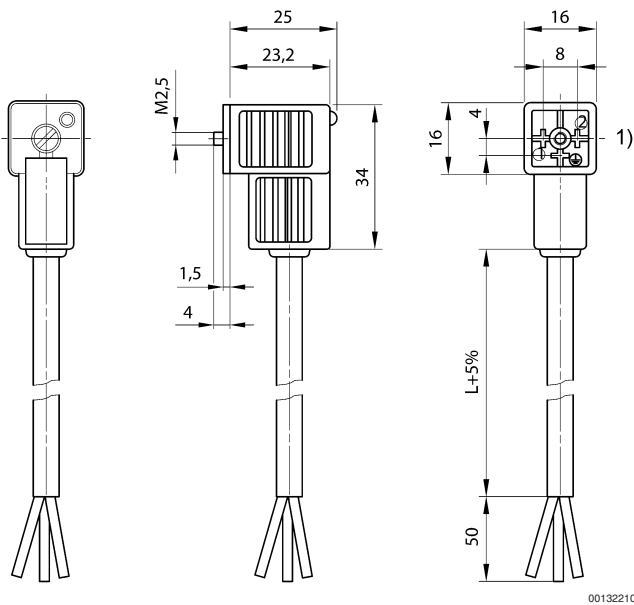
1) 0° Buchseneinsatz

Fig. 2



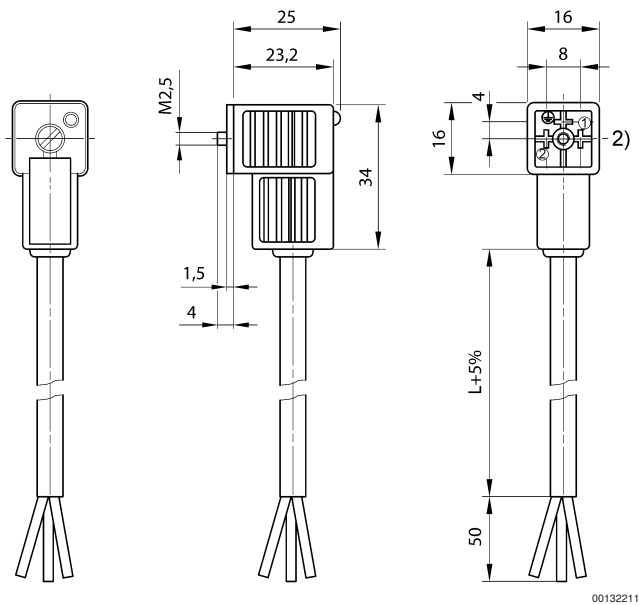
2) 180° Buchseneinsatz

Fig. 3



1) 0° Buchseneinsatz

Fig. 4



2) 180° Buchseneinsatz