

Kogelkraan

- **Materiaal:** behuizing: 1.4408, kogel: 1.4408, dichting: PTFE (15% glasvezel) en FKM
- **Inbouw lengte:** volgens DIN 3202-M3
- **Temperatuurbereik:** -20°C tot max. +180°C
- **Toepassing:** water, olie, perslucht, vacuüm (max. -0,9 bar), brandstof, oplosmiddelen, aggressieve stoffen
- **Optie:** laseinden -LE, certificaat 3.1

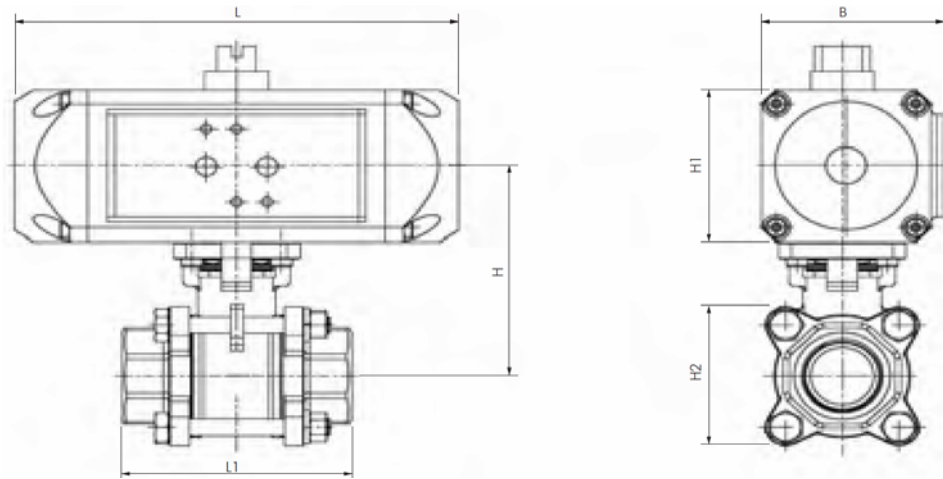
Draaicilinder

- **Ontwerp:** ATEX-conform Ex II 2GD c 85°C (aandrijvingen vanaf maat **012**: Ex II 2GD c 110°C)
- **Materiaal:** behuizing: geanodiseerd aluminium, tandlat & zuiger: alu, deksel: acetaalhars, dichtingen: NBR
- **Temperatuurbereik:** -20°C tot max. +80°C
- **Stuurdruk:** 6 - 10 bar
- **Optie:** FKM-Dichtungen -V

Dubbelwerkend	Veersluitend	Veeropenend	Draadaansl.	Inbouw lengte	Draaicilinder	
			kogelkraan	DN	kogelkraan	dubbelw. enkelw.
BK14PRVS	BK14PVS RVS	BK14PVORVS	G1/4"	10	60	DC001 ...002F03
BK38PRVS	BK38PVS RVS	BK38PVORVS	G3/8"	12	60	DC001 ...002F03
BK12PRVS	BK12PVS RVS	BK12PVORVS	G1/2"	15	75	DC001 ...002F03
BK34PRVS	BK34PVS RVS	BK34PVORVS	G3/4"	20	80	DC001 ...002F03
BK10PRVS	BK10PVS RVS	BK10PVORVS	G1"	25	90	DC002 ...006F04
BK114PRVS	BK114PVS RVS	BK114PVORVS	G1 1/4"	32	110	DC006V11 ...006V11
BK112PRVS	BK112PVS RVS	BK112PVORVS	G1 1/2"	40	120	DC006 ...012
BK20PRVS	BK20PVS RVS	BK20PVORVS	G2"	50	140	DC012 ...012
BK212PRVS	BK212PVS RVS	BK212PVORVS	G2 1/2"	65	185	DC012F07 ...012F07
BK30PRVS	BK30PVS RVS	BK30PVORVS	G3"	80	205	DC012F07 ...025F07
BK40PRVS	BK40PVS RVS	BK40PVORVS	G4"	100	240	DC050F10 ...050F10



Alle informatie onder voorbehoud, niet bindend en kunnen zonder verwittiging worden gewijzigd.

3-delige kogelkraan uit RVS met pneumatische draaicilinder
PN63


													DIN5211
													ISO-flens
G	Art. nummer	draaicilinder	DN	L	L1	LB	B	H	H1	H2	ØB2	ØB3	kogelkraan
1/4"	BK14PRVS	DC001F03VK9	10,6	88	60	70	45	64,5	45	47	10,6	18	F03-04 VK9
	BK14PVS RVS	DCVS002F03VK9	10,6	132	60	70	60	70	56	47	10,6	18	F03-04 VK9
	BK14PVORVS	DCVO002F03VK9	10,6	132	60	70	60	70	56	47	10,6	18	F03-04 VK9
3/8"	BK38PRVS	DC001F03VK9	12,7	88	60	70	45	64,5	45	47	12,7	18	F03-04 VK9
	BK38PVS RVS	DCVS002F03VK9	12,7	132	60	70	60	70	56	47	12,7	18	F03-04 VK9
	BK38PVORVS	DCVO002F03VK9	12,7	132	60	70	60	70	56	47	12,7	18	F03-04 VK9
1/2"	BK12PRVS	DC001F03VK9	15	88	75	75	45	64,5	45	47	15,8	22	F03-04 VK9
	BK12PVS RVS	DCVS002F03VK9	15	132	75	75	60	70	56	47	15,8	22	F03-04 VK9
	BK12PVORVS	DCVO002F03VK9	15	132	75	75	60	70	56	47	15,8	22	F03-04 VK9
3/4"	BK34PRVS	DC001F03VK9	20	88	80	90	45	71	45	55	20,9	28	F03-05 VK9
	BK34PVS RVS	DCVS002F03VK9	20	132	80	90	60	76,5	56	55	20,9	28	F03-05 VK9
	BK34PVORVS	DCVO002F03VK9	20	132	80	90	60	76,5	56	55	20,9	28	F03-05 VK9
1"	BK10PRVS	DC002F04VK11	25	132	90	100	60	86,5	56	60,5	26,7	34	F04-05 VK11
	BK10PVS RVS	DCVS006F04VK11	25	175	90	100	72	91,5	66	60,5	26,7	34	F04-05 VK11
	BK10PVORVS	DCVO006F04VK11	25	175	90	100	72	91,5	66	60,5	26,7	34	F04-05 VK11
1 1/4"	BK114PRVS	DC006F05VK11	32	175	110	110	72	96	66	74	35,1	43	F04-07 VK11
	BK114PVS RVS	DCVS006F05VK11	32	175	110	110	72	96	66	74	35,1	43	F04-07 VK11
	BK114PVORVS	DCVO006F05VK11	32	175	110	110	72	96	66	74	35,1	43	F04-07 VK11
1 1/2"	BK112PRVS	DC006F05VK14	38	175	120	125	72	104	66	79,5	40,9	50	F05-07 VK14
	BK112PVS RVS	DCVS012F05VK14	38	203	120	125	93,5	116,5	91	79,5	40,9	50	F05-07 VK14
	BK112PVORVS	DCVO012F05VK14	38	203	120	125	93,5	116,5	91	79,5	40,9	50	F05-07 VK14
2"	BK20PRVS	DC012F05VK14	50	203	140	150	93,5	123,5	91	95	52,5	61	F05-07 VK14
	BK20PVS RVS	DCVS012F05VK14	50	203	140	150	93,5	123,5	91	95	52,5	61	F05-07 VK14
	BK20PVORVS	DCVO012F05VK14	50	203	140	150	93,5	123,5	91	95	52,5	61	F05-07 VK14
2 1/2"	BK212PRVS	DC012F07VK17	63,5	203	185	190	93,5	145,5	91	118	62,71	76	F07-10 VK17
	BK212PVS RVS	DCVS012F07VK17	63,5	203	185	190	93,5	145,5	91	118	62,71	76	F07-10 VK17
	BK212PVORVS	DCVO012F07VK17	63,5	203	185	190	93,5	145,5	91	118	62,71	76	F07-10 VK17
3"	BK30PRVS	DC012F07VK17	76	203	205	220	93,5	154,5	91	154	78	92	F07-10 VK17
	BK30PVS RVS	DCVS025F07VK17	76	212	205	220	122	169,5	121	154	78	92	F07-10 VK17
	BK30PVORVS	DCVO025F07VK17	76	212	205	220	122	169,5	121	154	78	92	F07-10 VK17
4"	BK40PRVS	DC050F10VK22	100	265	240	270	147	215	150	190	102,4	115	F10 VK22
	BK40PVS RVS	DCVS050F10VK22	100	265	240	270	147	215	150	190	102,4	115	F10 VK22
	BK40PVORVS	DCVO050F10VK22	100	265	240	270	147	215	150	190	102,4	115	F10 VK22

Alle informatie onder voorbehoud, niet bindend en kunnen zonder verwittiging worden gewijzigd.